



## **RIVKLE® P1007 & RIVKLE® P2007**

Appareils de pose pneumatiques, à la pression,  
pour écrous noyés

- **RIVKLE® P1007** : Précision et légèreté pour la pose en série
- **RIVKLE® P2007** : Polyvalence pour un large choix d'applications

# **BOLLHOFF**

**RIVKLE® P1007 & RIVKLE® P2007 - Appareils de pose pneumatiques, à la pression**
**Avantages de la pose à la pression**

- Un seul réglage, même pour des matériaux d'épaisseurs variables
- Une consommation d'outillage réduite
- Re-sertissage de l'insert sans dommage en cas de cycle défaillant

**Des appareils robustes, rapides et ergonomiques**

Cycle automatique sertissage/ dévissage (une pression pour visser le RIVKLE® sur la tige de traction)

Gachette de déclenchement de cycle

Poignée anti-dérapante

Bouton de dévissage (en cas de fausse manœuvre)

Crochet de suspension

Corps en Aluminium forgé

Code couleurs pour faciliter le réglage

Cuve légère et compacte

Grande cuve pour plus de puissance lors du sertissage

**RIVKLE® P1007**

Les ⊕ utilisateurs :

- Ultra-léger et compact
- Adapté aux petits diamètres d'écrous noyés
- Précision de l'effort de pose
- Utilisation monodimensionnelle ou multidimensionnelle

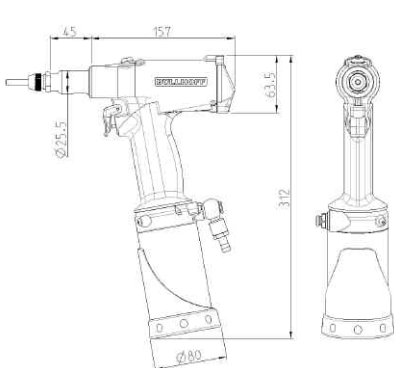
**RIVKLE® P2007**

Les ⊕ utilisateurs :

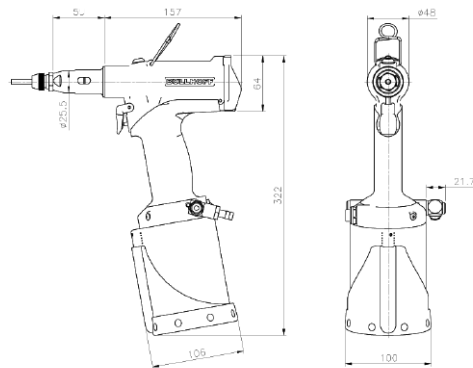
- Polyvalent
- Compatible avec différents diamètres d'écrous noyés
- Utilisation multidimensionnelle ou monodimensionnelle

**Données techniques**

Caractéristiques	RIVKLE® P1007	RIVKLE® P2007
Capacité de pose	RIVKLE® M3 à M6	RIVKLE® M4 à M10
Course maximum	7 mm	7 mm
Effort de pose maximum	13 kN	21 kN
Pression d'utilisation	5,5 bar min à 7 max	5,5 bar min à 7 max
Poids sans outillage	1,8 kg	2,2 kg
Consommation d'air	8 L max par cycle	8 L max par cycle
Niveau sonore	< 70 dB (A)	< 70 dB (A)
Temps de cycle	10 à 15 RIVKLE® / minute	10 à 15 RIVKLE® / minute
Dimensions (mm)	hauteur : 312, largeur : 216	hauteur : 322, largeur : 216


**RIVKLE® P1007**

Plans d'encombrement


**RIVKLE® P2007**

Conforme aux normes CE, garantie 1 an

**RIVKLE® P1007 & RIVKLE® P2007 - Appareils de pose pneumatiques, à la pression**

**Conditionnement**

Les appareils **RIVKLE® P1007** et **RIVKLE® P2007** sont livrés dans leur mallette de protection comprenant la notice d'utilisation, les clés de réglage et une burette d'huile :



Codes articles :

■ **RIVKLE® P1007** (pour inserts de M3 à M6) : **236 157 01 000**

■ **RIVKLE® P2007** (pour inserts de M4 à M10) : **236 156 01 000**

Disponibilité : en stock.

L'outillage (tige et enclume) est à commander séparément. Pour les options, nous contacter.

**Outillage pour la pose**

Les outillages dépendent de la taille des inserts à poser. Veuillez vous référer au tableau ci-contre pour les codes.



Pour RIVKLE®		
	Tige de traction	Enclume
MX*	236 113 XX* 020	236 113 XX* 030
*XX : Ø de 03 à 10 - Exemple : 06 pour M6		
Pour RIVKLE® Goujons		
	Tige de traction	Enclume
MX*	376 113 XX** 020	376 113 XX** 030
** Seulement de M5 à M8.		

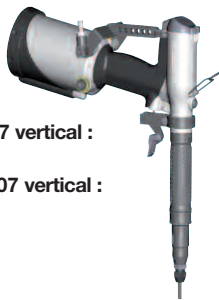
**Accessoires et cartouches disponibles en option**

**Appareil en version verticale**

Codes articles :

■ **RIVKLE® P1007 vertical** : 23615701001

■ **RIVKLE® P2007 vertical** : 23615601001



**Équilibre**

Codes articles :

■ **Poids 4 à 6 kg**

Course : 2 m  
28259010152

■ **Poids 6 à 8 kg**

Course : 2 m  
28259010521



**Supports télescopiques**



Code article : 28259010665



Code article : 28259010664



**Cartouches de réglage**  
(Voir tableau ci-dessous)

RIVKLE® P1007		
Désignation cartouche	Pour RIVKLE® (*)	Code article
P1007CARTOUCHEMONO 4,0 kN	M3, M4	23615700304
P1007CARTOUCHEMONO 8,0 kN	M4, M5	23615700303
P1007CARTOUCHEMONO 13,0 kN	M5, M6	23615700302
P1007CARTOUCHEMULTI 2,2 à 3,6 kN	M3 à M4	23615700305
P1007CARTOUCHEMULTI 3,2 à 13,0 kN	M4 à M6	23615700306

RIVKLE® P2007		
Désignation cartouche	Pour RIVKLE® (*)	Code article
P2007CARTOUCHEMONO 7,6 kN	M4, M5	23615600309
P2007CARTOUCHEMONO 12,0 kN	M5, M6	23615600308
P2007CARTOUCHEMONO 16,3 kN	M6, M8	23615600306
P2007CARTOUCHEMONO 18,8 kN	M8, M10	23615600307
P2007CARTOUCHEMONO 21,8 kN	M10	23615600305

(\*) dépend de la matière, valeurs données à titre indicatif

**Autres solutions d'assemblage disponibles dans la gamme**

La pertinence du choix de l'outil de pose par rapport à l'application conditionne le niveau de qualité et l'optimisation du coût. Contactez dès maintenant un conseiller BÖLLHOFF.



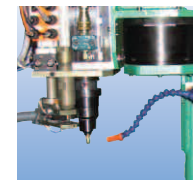
Gamme d'appareils manuels



RIVKLE® P2005 pour pose à la course de M3 à M12



EPK Compact intégrant le contrôle qualité



Pose automatique et semi-automatique

**Böllhoff International et ses filiales en :**

Afrique du Sud  
Allemagne  
Argentine  
Autriche  
Brésil  
Canada  
Chine  
Espagne  
France  
Grande-Bretagne  
Hongrie  
Inde  
Italie  
Japon  
Mexique  
Pologne  
Roumanie  
Russie  
Slovaquie  
République Tchèque  
Turquie  
USA

Et partout dans le monde un réseau d'agents et de partenaires.

Sous réserve de modifications techniques.  
Reproduction même partielle, autorisée exclusivement  
sur autorisation.  
Droits déposés à respecter suivant la norme DIN 34.

Böllhoff Otau s.a. Techniques et composants d'assemblage  
Rue Archimède . Z.I. de l'Albanne . B.P. 68 . F-73493 La Ravoire cedex.  
Tél. 04 79 96 70 00 . Fax 04 79 96 70 11  
[www.bollhoff.com/fr](http://www.bollhoff.com/fr) . E-mail : [info\\_fr@bollhoff.com](mailto:info_fr@bollhoff.com)

