



RIVKLE® P1007 & RIVKLE® P2007

Accessoires

BOLLHOFF

Accessoires pour appareils de pose RIVKLE® P1007 & RIVKLE® P2007

Tous les accessoires présentés ci-dessous sont compatibles avec les outils de pose RIVKLE® P1007 et RIVKLE® P2007

Kit vertical

Outil de pose en version verticale

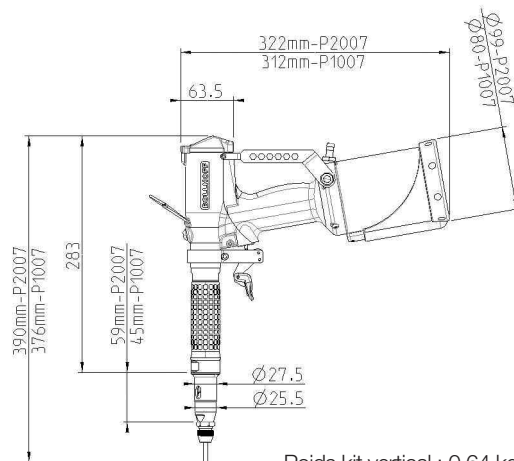
RIVKLE® P1007 vertical
(Outil de pose complet) :
■ Code article : 23615701001

RIVKLE® P2007 vertical
(Outil de pose complet) :
■ Code article : 23615601001

Kit vertical seul (éléments en bleu sur la photo)

Kit vertical pour RIVKLE® P1007
■ Code article : 23615700301

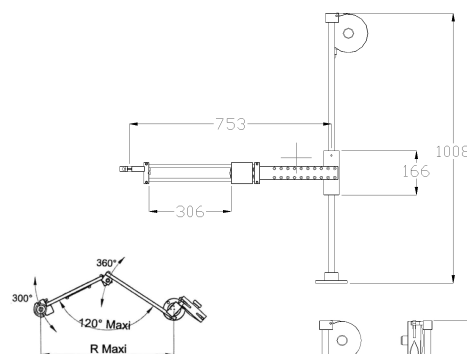
Kit vertical pour RIVKLE® P2007
■ Code article : 23615600301



Supports télescopiques

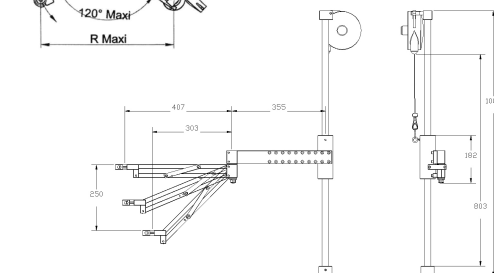
Bras simple + équilibreur

- Code article : 28259010664
- Charge maxi : 2.2 à 4Kg
- Mât vertical section 25mm
- Coulisses horizontales diam. 12mm
- Embase de fixation 3 alésages
- Rayon d'action réglable (pas de 50mm)
- Livré avec pince diam. bridage 28/52mm



Bras double + équilibreur

- Code article : 28259010665
- Charge maxi : 2.2 à 4Kg
- Mât vertical section 25mm
- Articulation rotative et réglable
- Embase de fixation 3 alésages
- Rayon d'action réglable (pas de 25mm)
- Livré avec pince diam. bridage 28/52mm



Cellule de contrôle des efforts

Ce kit permet de contrôler avec précision l'effort fourni par les différentes cartouches des outils de pose (cartouches monodimensionnelles)

Cellule de contrôle des efforts

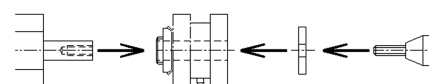
Code article : 28259010203

Le kit est composé des éléments suivants :

- Capteur d'effort
- Amplificateur de charge



Écrou de traction Capteur d'effort Rondelle d'appui



L'écrou de traction et la rondelle d'appui sont à commander séparément.

Dimensions	Écrou de traction	Rondelle d'appui
M5	28259010202	28259010201
M6	28259010199	28259010201
M8	28259010198	28259010200

Amplificateur de charge
Capacité maxi : 20KN